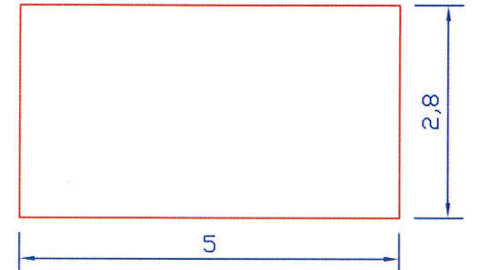
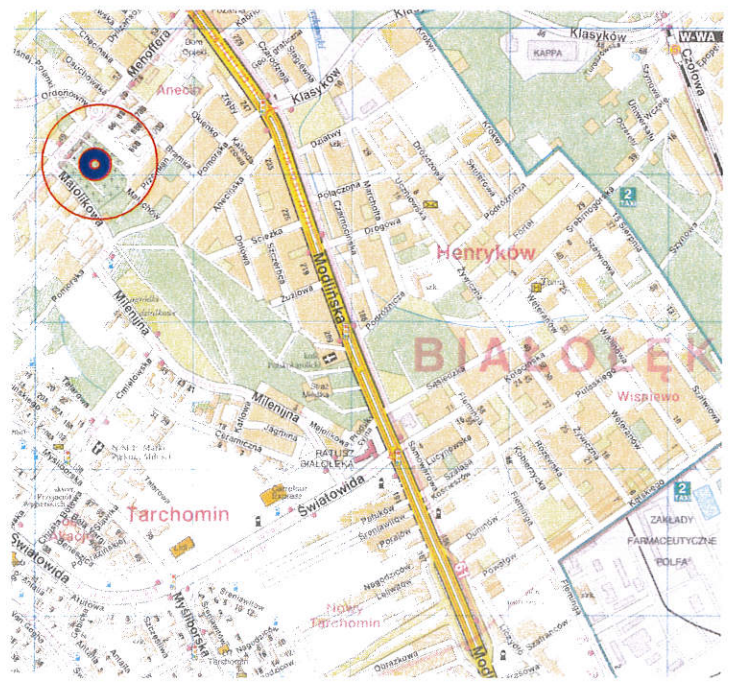
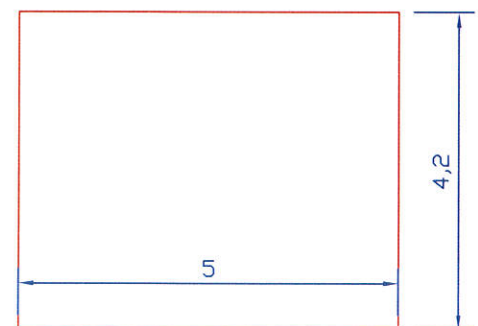


RYS SZCZEGÓŁOWY

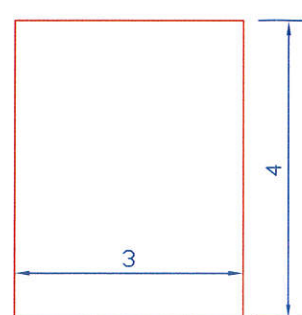
Plan Sytuacyjny
Skala 1: 10 000



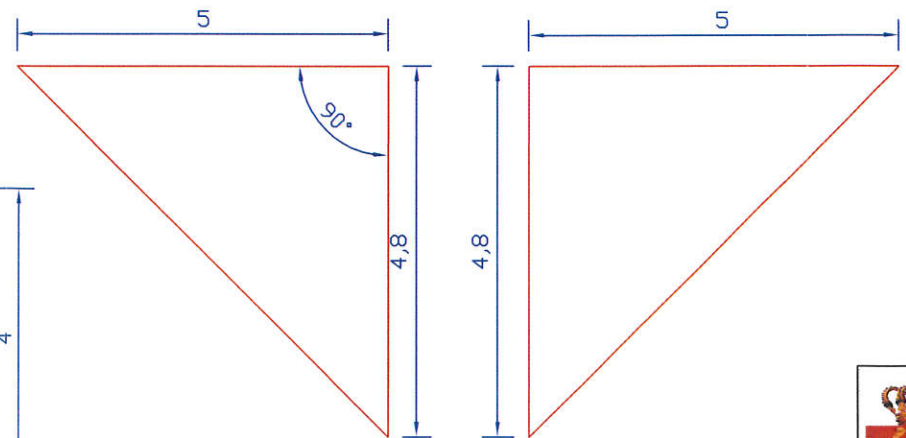
Stanowiska nr 1-15



Stanowisko nr 18-19



Stanowisko nr 20-21



Stanowisko nr 16-17
powierzchnia 12 m²

- Stanowiska handlowe:
- nr 1-15 powierzchnia 14 m²
 - nr 16-17 powierzchnia 12 m²
 - nr 18-19 powierzchnia 21 m²
 - nr 20-21 powierzchnia 12 m²



ZARZĄD DRÓG MIEJSKICH
Wydział Pasa Drogowego

temat: Lokalizacja stanowisk handlowych
 lokalizacja: Cmentarz Ul. Mehoffera
 data: luty 2020 r. skala: 1 : 500

Rys. 7